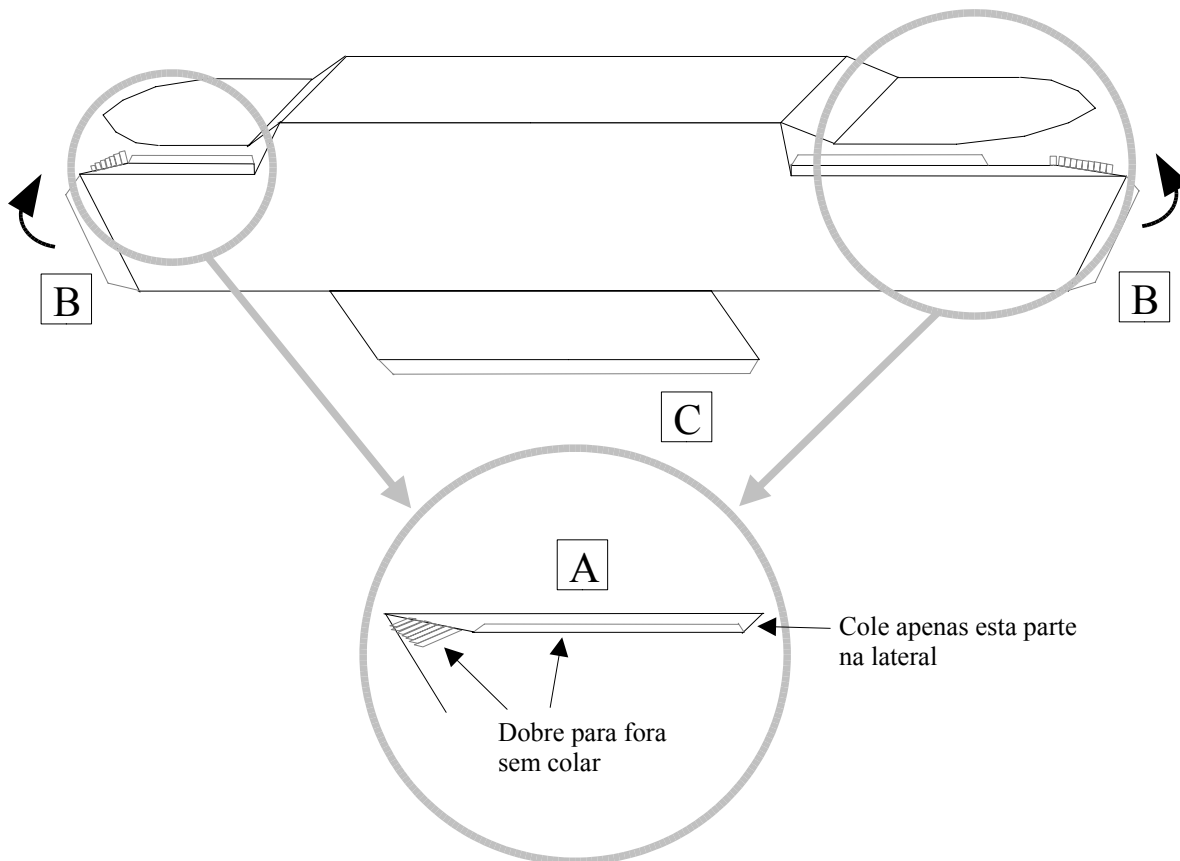
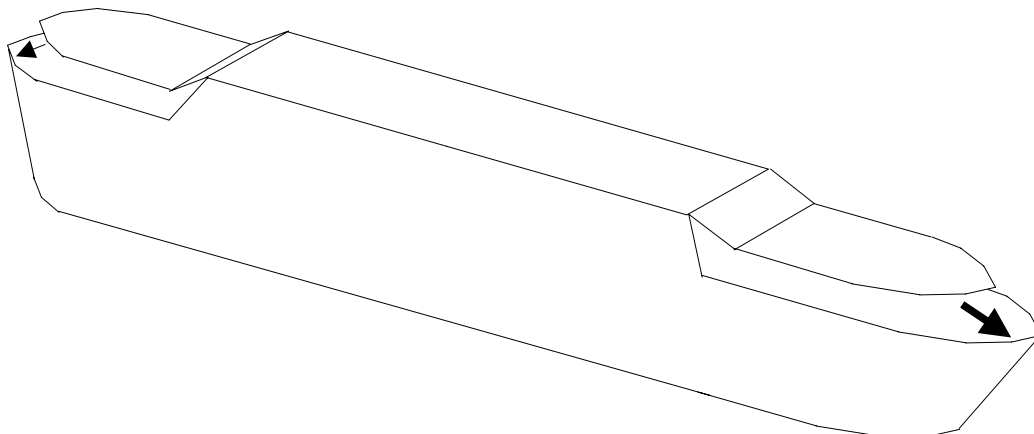


# Instruções de Montagem do Lavoisier

**1 – Corpo Principal:** Recorte o corpo principal e faça todas as dobras como mostrado abaixo. Depois cole na seguinte ordem: **A** – Cole todas as pequenas laterais (mostrado no detalhe), deixando as abas livres para posteriormente colar o convés. **B** – Cole as duas pontas do casco. **C** – Finalmente cole a base, cuidando para manter o casco bem alinhado.

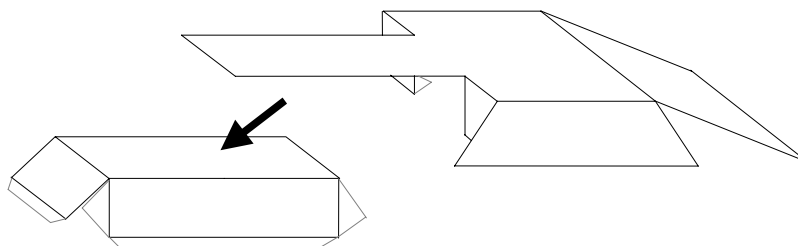


**2 – Convés :** Cole o piso da frente, sempre preocupando-se com o alinhamento do casco, para que o navio não fique torto. Depois faça o mesmo com a ré.

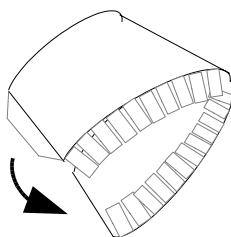


## Instruções de Montagem do Lavoisier

**3 – Ponte de Comando:** Dobre e monte as duas partes, colando-as cuidadosamente para que fiquem alinhadas .



**4 – Chaminé:** Recorte e dobre as duas partes da chaminé, fazendo uma curvatura. Depois cole-as.



**5 – Montagem final:** - Cole a chaminé na Ponte de Comando (**D**). Depois cole a Ponte de Comando no Corpo Principal do navio, cuidando para colar a lateral externa da Pnte na lateral do Corpo Principal (**E**). Finalmente cole o mastro (**F**).

